

IPS e.max[®]

今、そこにある **未来。**

進化 を続ける、
オールセラミックス。



IPS e.max[®] Press

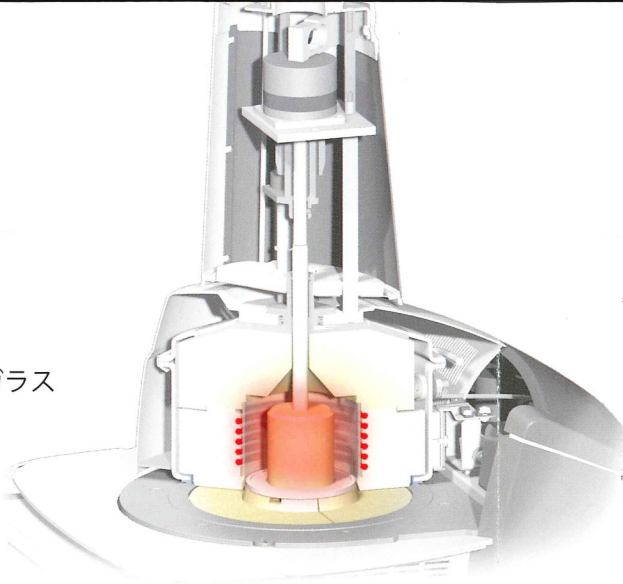
IPS e.max プレス ニケイ酸リチウムガラスセラミックス

ivoclar
vivadent[®]
passion vision innovation

天然歯のような、ガラスセラミックス

IPS e.max プレスは、豊富な透明度と高い均一性を持つ、ニケイ酸リチウムガラスセラミックス インゴットです。

Ivoclar Vivadent 製のプレスファーネスでプレスすることにより、高い適合精度と 400MPa の曲げ強度を持った、天然歯のように自然な修復物が製作できます。



特長

- ・従来のガラスセラミックスやハイブリッドセラミックスと比較して高い強度を持ち、割れにくい材料です。
- ・豊富な材料で、幅広いケースに対応するシステムです。
- ・共に研究開発された、レジンセメントをご用意しています。
- ・天然歯に近い摩耗性を持ち、対合歯に優しい素材です。
- ・Ivoclar Vivadent 製のプレスファーネスを使用します。

テクニカルデータ

熱膨張係数 CTE (100 ~ 400°C) [$10^{-6}K^{-1}$]	10.2
熱膨張係数 CTE (100 ~ 500°C) [$10^{-6}K^{-1}$]	10.5
曲げ強度 (2軸) [MPa]*1	400
破壊靱性 [$MPa \cdot m^{0.5}$]	2.75
弾性係数 [GPa]	95
ビッカース硬度 [MPa]	5800
溶解性 [$\mu g/cm^2$]*1	40
プレス温度 [°C]	915 ~ 920

*1 ISO 6872 による

製作方法

ワックスアップを行い、ロフトワックス法によってセラミックスをプレスします。プレス後、以下のテクニックにより修復物を製作します。

ステイニング法

IPS e.max プレス 単体の修復物に、ステインおよびグレイズで仕上げます。ニケイ酸リチウムの魅力である、強度 (400MPa) を活かした修復物が製作できます。

カットバック法・レイヤリング法

IPS e.max プレスに陶材の築盛を行うことで、より高い審美性を得られます。築盛には、IPS e.max システム構成材料の 1 つである、IPS e.max セラムを使用します。



Superstructure Solution

インプラント上部構造にも適した材料

IPS e.max プレス スーパーストラクチャー ソリューション

インプラント上部構造でも、IPS e.max プレスの強度と審美性を活かした修復物を製作できます。適切なエマーゲンسプロファイルをデザインすることで、歯肉が退縮しても天然歯のような自然感を持つ修復物を製作できます。



Versatile and Esthetic Translucency

天然歯を追求する、豊富な透明度

豊富な透明度のインゴットで様々なケースに対応します。

天然歯のように自然なグラデーションを持つMultiや中透明度のMTも登場し、より効率的に審美性が高い修復物を製作できます。



NEW

Multi インゴット (グラデーション)

歯頸部では彩度や不透明度が高くなり、切縁部では適度な透明度を持つ審美的で高強度の修復物を1回のプレス工程とグレースのみで仕上げられます。



HT インゴット (高透明度)

高い透明度を持ち、特にインレー、オンレーの製作に適しています。カメレオン効果を発揮し、周辺の天然歯と調和する修復物を製作できます。



MO インゴット (中不透明度)

生活歯または若干変色した支台歯上のフレーム製作に適しています。A-D シェードに合わせた5種類のシェードがあります。



NEW

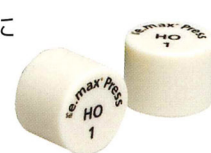
MT インゴット (中透明度)

HTとLTの間となる透明度を持ち、HTより明度が高く、LTより透明度が高い修復物を製作できます。



HO インゴット (高不透明度)

不透明性が高く、失活歯または重度に変色した支台歯のフレーム製作や、メタルコアを一部カバーする場合などに適しています。



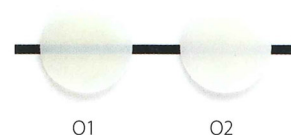
LT インゴット (低透明度)

透明性があり、クラウンやブリッジ等、比較的大きな修復物に適しています。



インパルス オパール インゴット

陶材築盛せずにオパール効果を再現する、エナメル質を再生させたようなシェードです。シンベニア (0.3mm) のようなMIを重視した修復物にも適しています。



推奨製作方法と適応範囲

電鍍クラウンへのプレス、テレスコープクラウン等にも適用できます。

透明度レベル		製作方法			適応範囲								
		ステイニング	カットバック	レイヤリング	テーブルトップ	シンベニア	ベニア	インレーオンレー	パーシャルクラウン	前歯・臼歯クラウン	3本ブリッジ ^{*3}	インプラント上部構造 2ピース	1ピース
Multi	グラデーション	✓	✓				✓			✓			✓
HT	高透明度	✓	✓		✓ ^{*2}	✓ ^{*2}	✓	✓	✓				
MT	中透明度	✓	✓		✓ ^{*2}	✓ ^{*2}	✓		✓	✓	✓		
LT	低透明度	✓	✓				✓		✓	✓	✓		✓
MO	中不透明度											✓	✓
HO	高不透明度										✓	✓	
Impulse	インパルス	✓	✓		✓ ^{*2}	✓ ^{*2}	✓						

^{*2}テーブルトップおよびシンベニアではカットバックは適用できません。 ^{*3}第二小臼歯を後方の支台歯とする。



Fixed Prosthetics

IPS e.max プレスは、「Fixed Prosthetics(固定式補綴物)」に分類されます。

この製品群は、固定式補綴物による修復(テンポラリー～セット後のメンテナンスまで)を網羅しています。

各製品はそれぞれバランス良く組み合わせられており、技工物製作と診療を成功に導きます。



関連製品 / 製品内容



プログラマット EP5010

645991JJ 200-240V 50-60Hz

温度と圧力を自動で調整し、材料へのストレスを抑えるため、ケースに応じた高品質な修復物を得られます。IPS e.max プレスに不可欠のファースです。

プログラマット EP3010

645990JJ 200-240V 50-60Hz



マルチリンク オートミックス スターターパック T

627571WW Tシリンジ 2.5g、プライマー A+B 1g、モノボンドプラス 1g等

マルチリンク オートミックスは、長期に渡り強固な接着を実現する接着性レジンセメントです。余剰セメントの除去も容易で、様々なケースに適応します。

IPS e.max 関連製品についての詳細は、別途製品カタログをご用意しております。

光を遮蔽しないオールセラミックスは、支台歯色の影響を受けます。IPS ナチュラル ダイマテリアルを使用した支台歯のシェードテイキングをお勧めします。

推奨するインゴットの組み合わせは、ホームページをご覧ください。 <http://www.ivoclarvivadent.com/e.max-shade-selection>

シェード	サイズ	BL1	BL2	BL3	BL4	A1	A2	A3	A3.5	A4	B1	B2	B3	B4	C1	C2	C3	C4	D2	D3	D4
Multi	M		BL2			A1	A2	A3	A3.5		B1	B2			C1	C2			D2		
HT	S/L	BL1	BL2	BL3	BL4	A1	A2	A3	A3.5	A4*	B1	B2	B3*	B4*	C1	C2	C3*	C4*	D2	D3*	D4*
MT	S/L		BL2*	BL3*	BL4*	A1*	A2*	A3*			B1*	B2*			C1*				D2*		
LT	S/L	BL1	BL2	BL3	BL4	A1	A2	A3	A3.5	A4*	B1	B2	B3*	B4*	C1	C2	C3*	C4*	D2	D3*	D4*
MO	S/L	MO 0				MO 1		MO 2		MO 4	MO 1		MO 3		MO 1		MO 4				
HO	S/L	HO 0				HO 1		HO 2			HO 1					HO 2					

*Lサイズのインゴットはお取寄せ品となります。 *B2・C1・D2シェードおよびLサイズのインゴットは2015年夏頃の発売予定です。

一般的名称：歯科加圧成形用セラミックス
販売名：IPS e.max プレス
認証番号：220AGBZX00010000
管理医療機器

一般的名称：歯科用陶材
販売名：IPS e.max セラム
認証番号：220AGBZX00080000
管理医療機器

一般的名称：歯科技工用ポーセレン焼成炉
販売名：プログラマット EP5010
届出番号：13B1X10049IVEP51
一般医療機器

一般的名称：歯科技工用ポーセレン焼成炉
販売名：プログラマット EP3010
届出番号：13B1X10049IVEP31
一般医療機器

一般的名称：歯科接着用レジンセメント
販売名：マルチリンク オートミックス
認証番号：225AGBZX00001000
管理医療機器

製造販売元

Ivoclar Vivadent 株式会社
〒113-0033 東京都文京区本郷1-28-24
TEL:03-6801-1301 FAX:03-5844-3657
www.ivoclarvivadent.jp
info.japan@ivoclarvivadent.com

PR0004B07

ivoclar
vivadent®
passion vision innovation